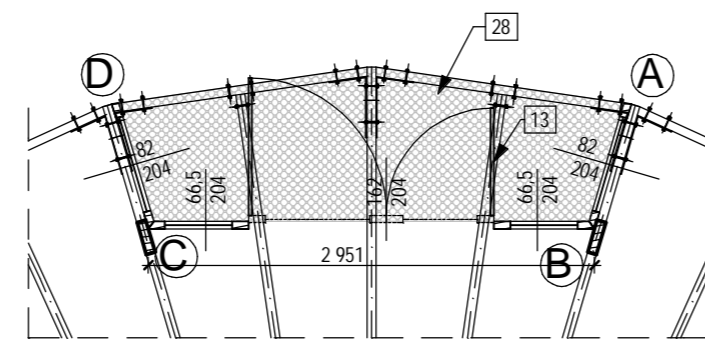
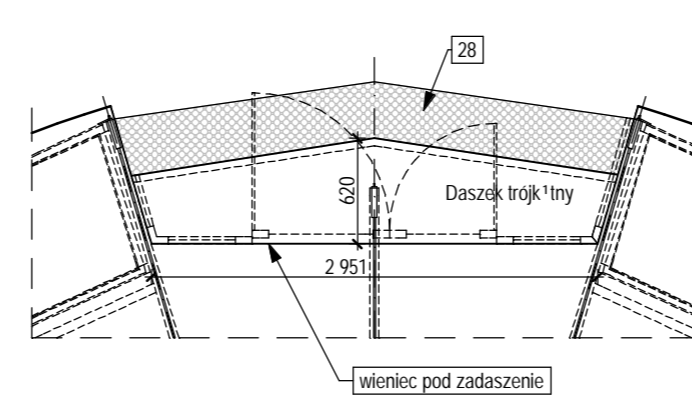


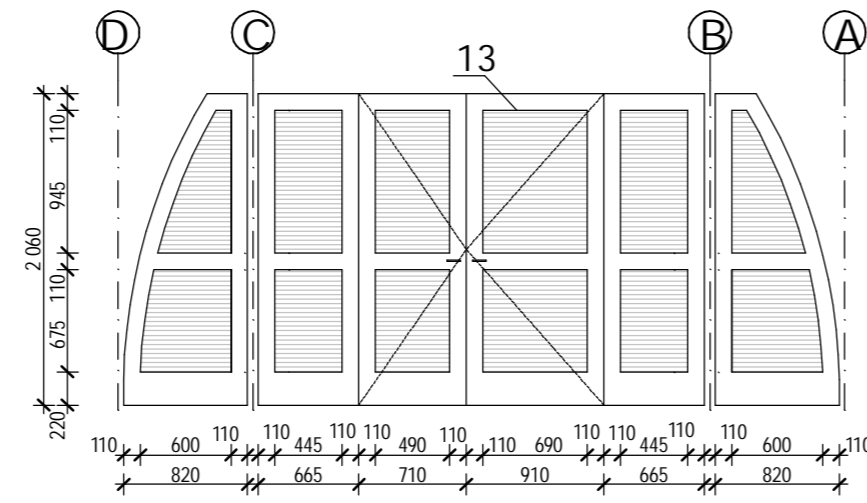
RZUT WEJĘCIA



RZUT ZADASZENIA WEJĘCIA

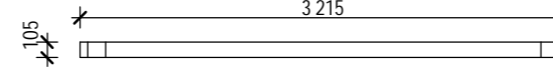


Rozwinięcie ściany A-B-C-D

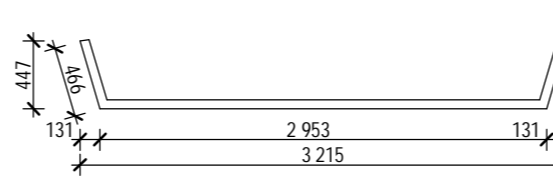


WIEŃC ZADASZENIA
DASZEK TRÓJKĄTNY

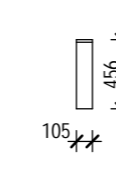
WIDOK Z PRZODU



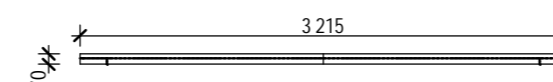
WIDOK Z GÓRY



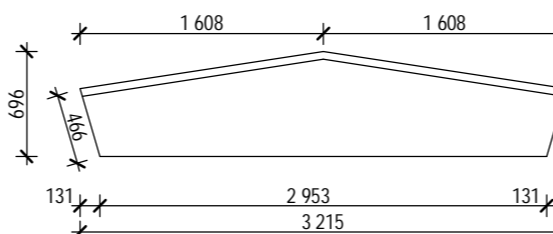
WIDOK Z BOKU



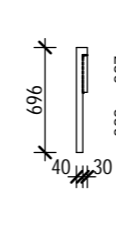
WIDOK Z PRZODU



WIDOK Z GÓRY



WIDOK Z BOKU



Zestawienie materiałów	
Lp.	Rodzaj elementu
1	Euk konstrukcyjny z drewna klejonego 65 x 200 mm
2	Legar dolny główny z drewna klejonego 65 x 130 mm
3	Legar odczkowy krótki z drewna klejonego 65 x 130 mm
4	Wymian legara odczkowego z drewna klejonego 65 x 130mm
5	Wieniec dolny z drewna klejonego 60 x 170 mm
6	Wieniec górny z drewna klejonego 60 x 170 mm
7	E' cznik wieńca dolnego bl. 3 mm, L 60/73/350 + L 60/50/270
8	E' cznik wieńca górnego bl. 3 mm 105 x 105 x 90
9	E' cznik krokwi bl. 3 mm 140 x 170 mm
10	4 x bal z drewna litego 50 x 100 mm (równo rozłożone)
11	Wypełnienie pola górnego 'upin' z poliwęglanu gr. 8 mm (na uszczelce gumowej)
12	Listwa dociskowa (drewniana)
13	Skrzydła drzwiowe z drewna klejonego wypełnione PLEXI 4 mm - drzwi podwójne frontowe (70 LEWE + 90 PRAWY) x 210 cm - drzwi pojedyncze frontowe (70 LEWE + 90 PRAWY) x 210 cm - drzwi ewakuacyjno-dostawcze PRAWY 90 x 210 cm
14	Rama okienna uchylna z drewna klejonego wypełnienie PLEXI 4 mm
15	Słownik okna uchylnego
16	Blockada wiatrowa
17	Parapet z blachy do okien
18	Pierścień montażowy z drewna klejonego górny
19	Pierścień montażowy z drewna klejonego dolny
20	Wieniec stelaży tropiku
21	Stelaż tropiku - profili stalowy zamknięty
22	Ramię pa* ku tropiku płaskownik stalowy 20 x 40 mm
23	E' cznik ramienia i pa* ku profili zamknięty 20 x 40 mm
24	Eupina tropiku 1/22 czaszy PCV
25	Okap Eupiny tropiku oraz płaskownik naprężaj* cy tropik (dolny i pośrodkowy)
26	Pręt reguluj* cy naprężenie 'upiny tropiku
27	Wentylator wyci* gowy
28	Guma antypoślizgowa - krata
29	Obłuba mocuj* ca M 10
30	Wymian z drewna klejonego 65 x 130 mm (opcja)
31	Skrzynka oraz krata nawiewowa 350 x 1000 mm (opcja)
32	Belka górna 65 x 200mm
33	Słup ośmiok* tny z drewna klejonego 160 x 160mm
34	E' cznik słupa z pierścieniem, bl. 4mm - 60/100/120
35	Słup 160/160mm
36	E' cznik 'uku z blatem zadaszienia werandy L3/60/60mm

	TEMAT	PROJEKT ARCHYTEKTONICZNO - BUDOWLANY ARENY WIELOSEZONOWEJ 'EMPIRO'	NUMER RYSUNKU
	TYTUŁ RYSUNKU	DRZWI WEJŚCIOWE POJEDYŃCZE	11
@KK STUDIO S.C. Mieczysław Krysta & Piotr Krawczyk ul. Śmiały 10, Lublin 2 tel. 81 431 01 01, 81 431 01 02 NIP 548 23 41 488 REGON 072812590	OBIEKT	Arena Wielesezonowa 'EMPIRO'	FAZA
	ADRES		PB
Wszystkie prawa zastrzeżone. Rozpraszanie lub inne formy kopiowania bez pisemnej zgody właściciela praw autorskich. All rights reserved. Reproduction or other forms of copying without the written consent of the copyright owner.	PROJEKTOWAŁ	Mieczysław KRYSZTA spt. nr 27909 B.B.	SKALA RYSUNKU
	OPRACOWAŁ	Marcin GAWLAS	1:50
			DATA
			09.2006